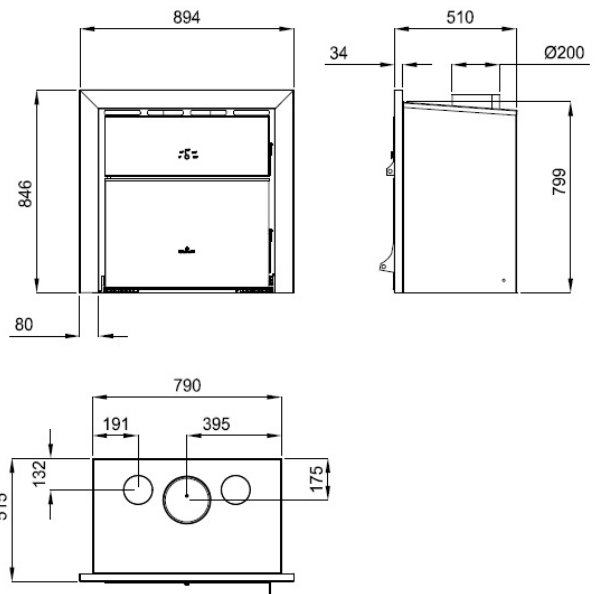


# EVEREST VISION



## Características

- Potência de aquecimento: 14kw
- Rendimento (%): 78%
- Consumo (kg/h): 4.25kg/h
- Volume de aquecimento (m3): 350m3
- Interior vermiculite
- Fabricado em fundição e chapa
- Peso (Kg): 154kg
- Diâmetro saída de fumos (cm): 200cm
- Tubos (diâmetro e número de saídas): 2 X 120
- Ventilação forçada: 2 X 160
- Sistema vidro limpo
- Medidas da câmara: 560 X 245 X 395mm
- Medidas do forno: 500 X 175 X 396mm
- Tamanho máximo dos troncos (cm): 55cm



Dada a melhoria contínua de nossos produtos e melhorar o nosso processo de fabricação, tamanho, estética e especificações de produtos estão sujeitos a alteração sem aviso prévio da nossa empresa.

[www.bronpi.com](http://www.bronpi.com)

